

# POMPES À HÉLICES SÉRIE P (EN PLASTIQUE)



**Chabot**  
POMPES À HÉLICES



## PRÉSENTATION

De fabrication française, les pompes à hélices CHABOT de la série P sont destinées à l'aération et au brassage de bassins, mais aussi au transfert d'eau douce, saumâtre ou salée dans des domaines comme l'aquaculture, l'aquaponie ou l'aquariologie.

## PRINCIPAUX AVANTAGES

- Conception en matière plastique pour une parfaite résistance aux eaux salées ou saumâtres.
- À l'exception de l'arbre, les parties immergées sont chimiquement inertes et sans impact sur les jeunes organismes vivants (alevins, naissains, larves, ect).
- Hélice étudiée en simulation numérique pour une consommation énergétique optimisée.
- Mise en oeuvre facilitée grâce à nos accessoires optionnels qui permettent l'installation sans travaux de génie civil.
- Pompe légère d'un poids de 42.5 kg maximum pour une mobilité adaptée à vos besoins.
- Démontage et réparabilité simples, même après plusieurs années de fonctionnement en milieu agressif.

## UTILISATION

La série P est utilisée en pisciculture, ostréiculture, mytiliculture, échiniculture et en aquariologie :

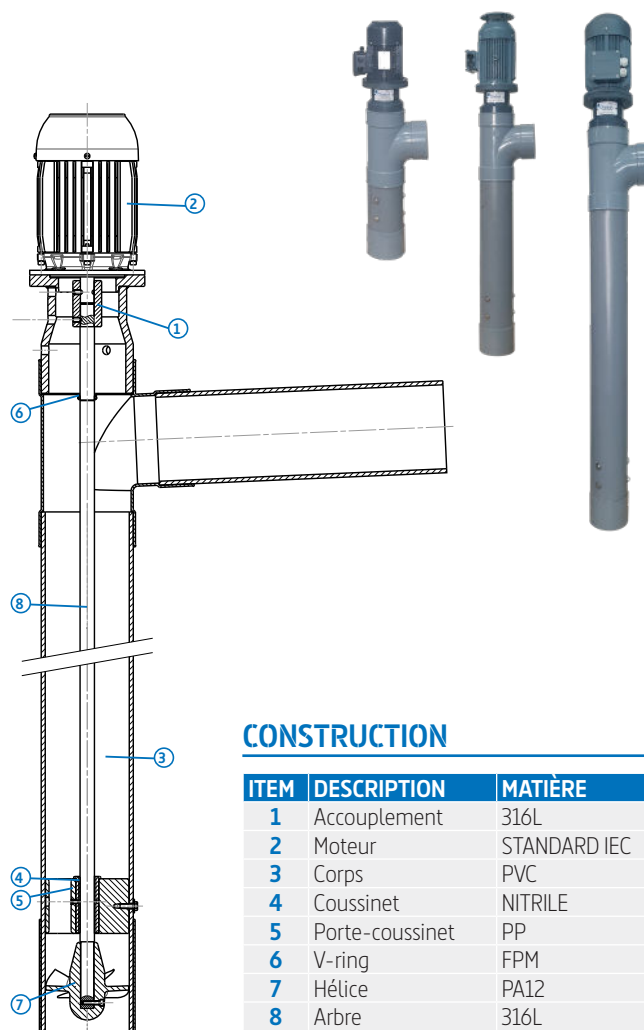
- Brassage et création de mouvements dans l'eau,
- Aération de bassins dégorgeoirs,
- Transfert entre claires,
- Recirculation d'eau : vers un autre bassin ou au sein du même bassin,
- Remontée d'eau vers le Bassin de réserve pour écoulement gravitaire.

## GAMME

MODÈLE	TAILLE	LG	VITESSE	P KW	Q MAX (M <sup>3</sup> /H)	ÉLEVATION MAX
<b>P150-0.5-6</b>	P150	0,5m	1000 RPM	0,75	90	0.35 m
<b>P150-0.5-4</b>	P150	0,5m	1450 RPM	1,1	140	0.35 m
<b>P150-1-6</b>	P150	1m	1000 RPM	0,75	56	0.85 m
<b>P150-1-4</b>	P150	1m	1450 RPM	1,1	120	0.85 m
<b>P150-1.5-4</b>	P150	1,5m	1450 RPM	1,1	120	1.35 m

## ACCESSOIRES OPTIONNELS

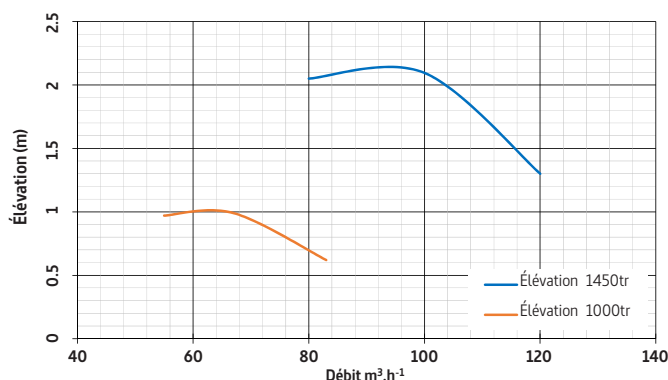
- Trépied
- Platine support (pompe Lg 0.5 m)
- Crépine

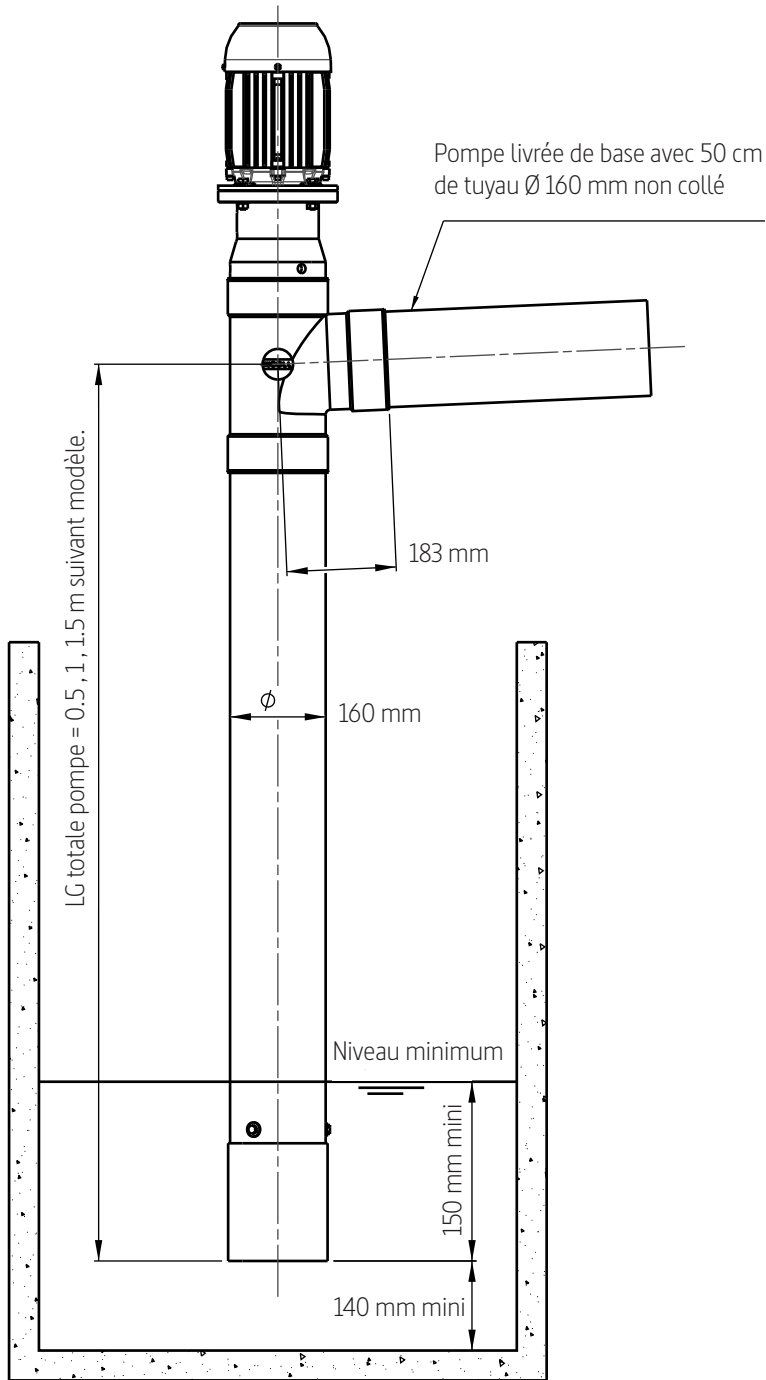


## CONSTRUCTION

ITEM	DESCRIPTION	MATIÈRE
1	Accouplement	316L
2	Moteur	STANDARD IEC
3	Corps	PVC
4	Coussinet	NITRILE
5	Porte-coussinet	PP
6	V-ring	FPM
7	Hélice	PA12
8	Arbre	316L

## DIAGRAMME





## AUTRES PRODUITS DE NOTRE CATALOGUE

### POMPES V



### POMPE VE AVEC CORPS ÉVASÉ

